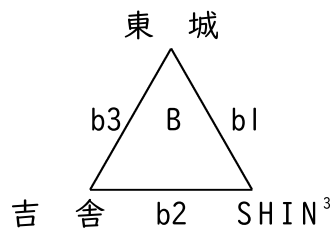
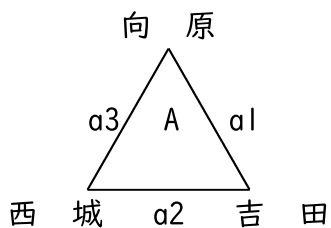


【予選女子の部】

□■□予選グループ戦□■□



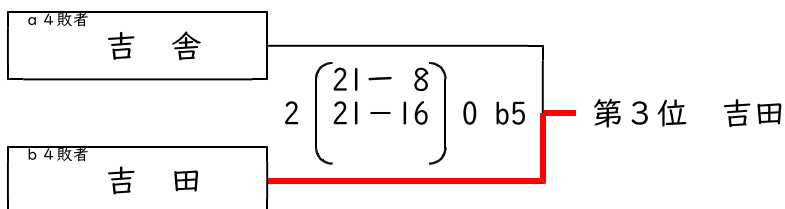
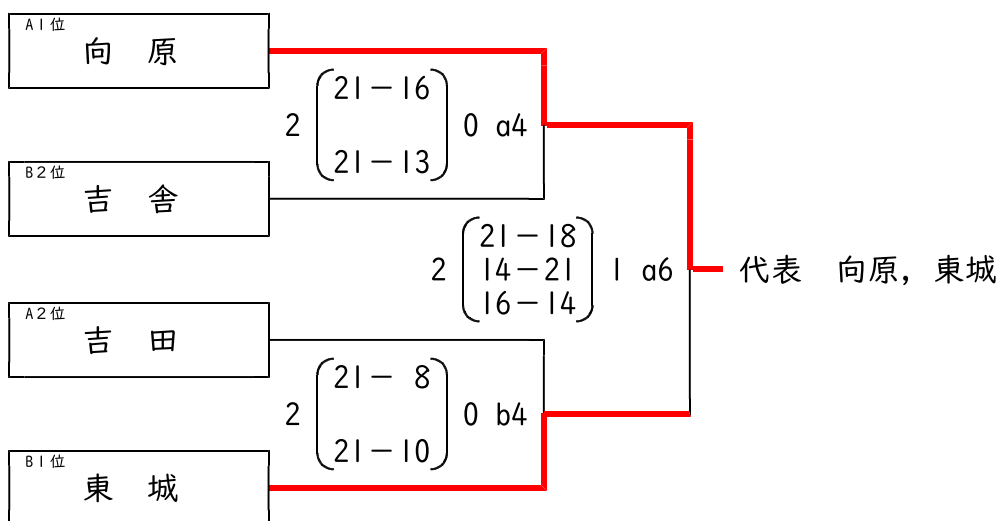
順	対 戦	
a1	向 原	2 $\begin{pmatrix} 21-9 \\ 21-18 \end{pmatrix}$ 0 吉 田
a2	吉 田	2 $\begin{pmatrix} 23-21 \\ 22-20 \end{pmatrix}$ 0 西 城
a3	西 城	0 $\begin{pmatrix} 16-21 \\ 18-21 \end{pmatrix}$ 2 向 原

順	対 戦	
b1	東 城	2 $\begin{pmatrix} 21-9 \\ 16-21 \\ 15-4 \end{pmatrix}$ 1 SHIN ³
b2	SHIN ³	1 $\begin{pmatrix} 18-21 \\ 23-21 \\ 13-15 \end{pmatrix}$ 2 吉 舎
b3	吉 舎	0 $\begin{pmatrix} 10-21 \\ 8-21 \end{pmatrix}$ 2 東 城

チーム	勝敗	得失S	得失点	順位
向 原	2-0	/	/	1
吉 田	1-1	/	/	2
西 城	0-2	/	/	3

チーム	勝敗	得失S	得失点	順位
東 城	2-0	/	/	1
SHIN ³	0-2	/	/	3
吉 舎	1-1	/	/	2

□■□代表決定トーナメント戦□■□



【予選混合の部】

順	対 戦	
c1	小奴可 2	$\begin{pmatrix} 21-11 \\ 21-12 \end{pmatrix}$ 0 高野
c2	総領 2	$\begin{pmatrix} 21-8 \\ 21-14 \end{pmatrix}$ 0 三 次
c3	高野 1	$\begin{pmatrix} 18-21 \\ 21-9 \\ 5-15 \end{pmatrix}$ 2 総領
c4	三 次 0	$\begin{pmatrix} 6-21 \\ 5-21 \end{pmatrix}$ 2 小奴可
c5	小奴可 2	$\begin{pmatrix} 21-17 \\ 21-13 \end{pmatrix}$ 0 総領
c6	三 次 0	$\begin{pmatrix} 9-21 \\ 16-21 \end{pmatrix}$ 2 高野

チーム	勝敗	得失S	得失点	順位
小奴可	3-0	/	/	1
高野	1-2	/	/	3
総領	2-1	/	/	2
三 次	0-3	/	/	4

代表 小奴可, 総領

【ローカルルールなど】

- ・ボール 女子：ミカサ製 混合：モルテン製
- ・試合間 全試合10分間
- ・公式練習 全試合で実施
- ・TTO 適用する デュースの場合, 5ポイントごとにTTOを実施する
- ・順位決定 ①勝敗 ②直接対決の結果 ③セット率 ④得失点率